

<< 电感式传感器

模拟量输出型-M12



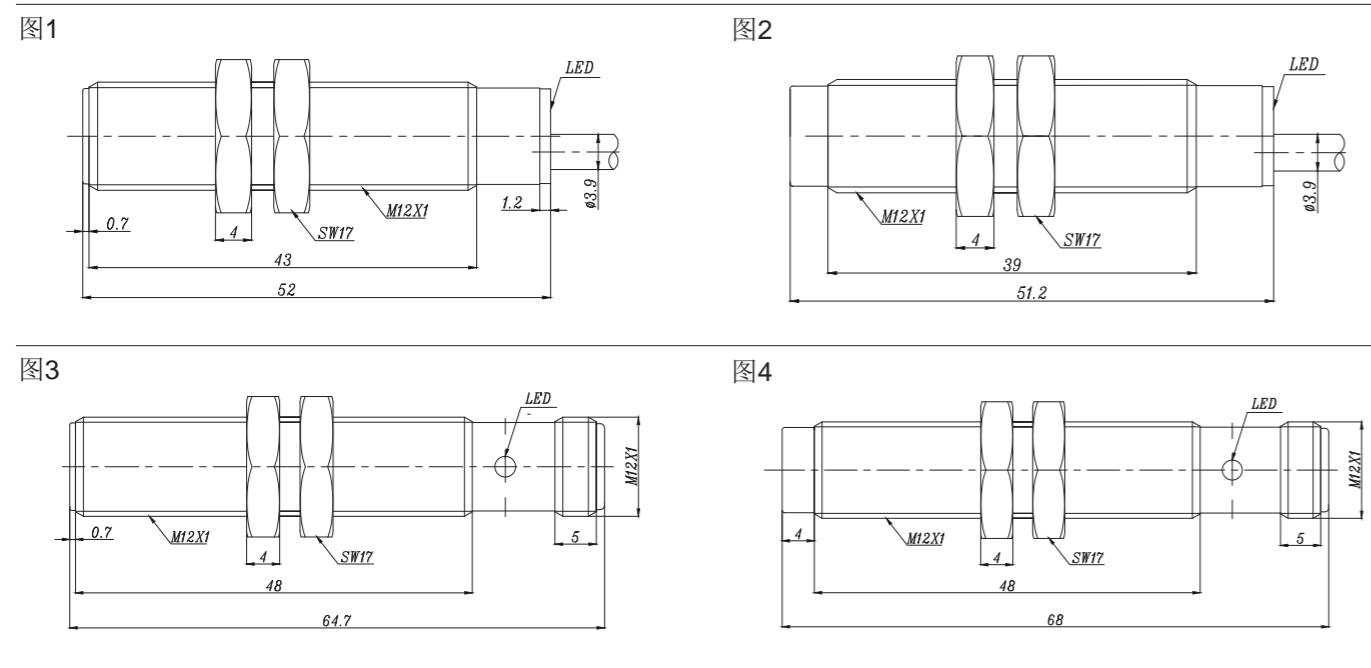
产品说明:

金属外壳，螺纹圆柱外形，电压电流可选输出，IP67防护等级，高亮LED指示。

参数:

型号	额定工作距离	安装方式	输出类型	电源电压	输出频率	输出	线性误差	环境温度	接线方式	机械图
Fi2-M12-LIU	0.4-2mm	齐平	电压/电流	15...30VDC	1000HZ	0...10VDC/0...20mA	≤3%	-25...70℃	2米电缆	图1
Ni4-M12-LIU	0.8-4mm	非齐平	电压/电流	15...30VDC	800HZ	0...10VDC/0...20mA	≤3%	-25...70℃	2米电缆	图2
Fi2-M12-LIU-Q12	0.4-2mm	齐平	电压/电流	15...30VDC	1000HZ	0...10VDC/0...20mA	≤3%	-25...70℃	M12连接器	图3
Ni4-M12-LIU-Q12	0.8-4mm	非齐平	电压/电流	15...30VDC	800HZ	0...10VDC/0...20mA	≤3%	-25...70℃	M12连接器	图4

机械图:



模拟量输出型-M18



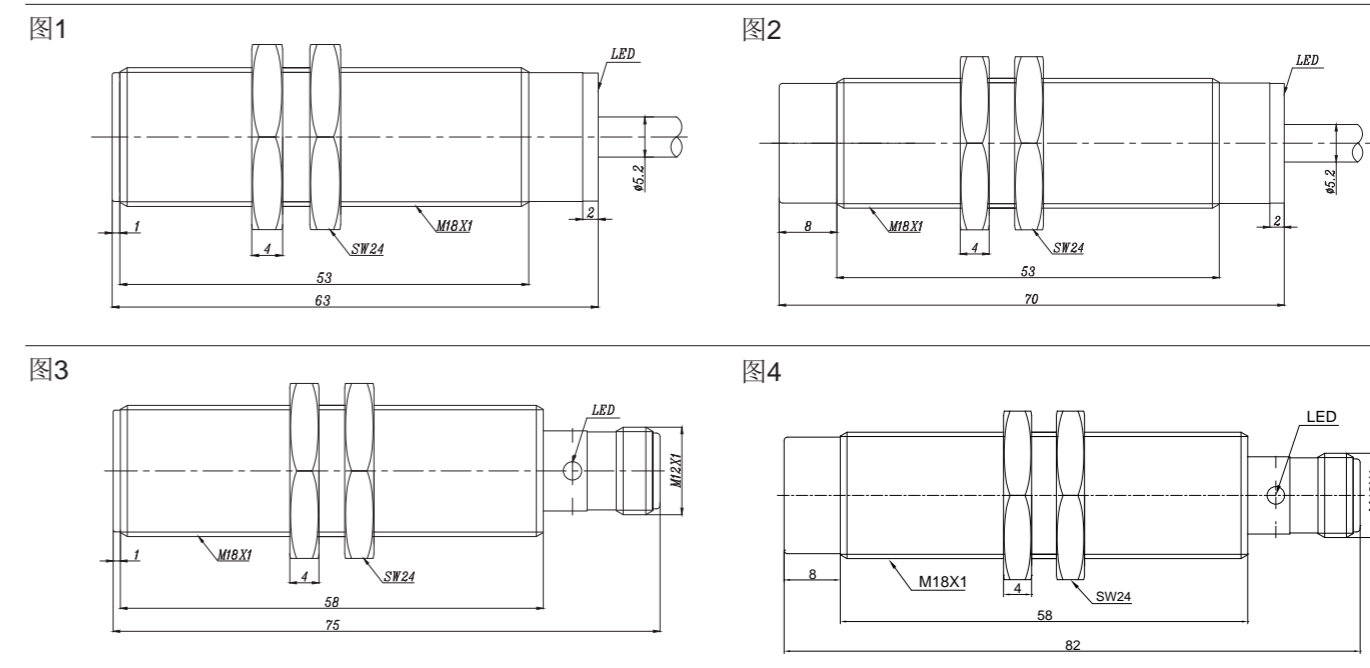
产品说明:

金属外壳，螺纹圆柱外形，电压电流可选输出，IP67防护等级，高亮LED指示。

参数:

型号	额定工作距离	安装方式	输出类型	电源电压	输出频率	输出	线性误差	环境温度	接线方式	机械图
Fi5-M18-LIU	1-5mm	齐平	电压/电流	15...30VDC	800HZ	0...10VDC/0...20mA	≤3%	-25...70℃	2米电缆	图1
Ni8-M18-LIU	1.6-8mm	非齐平	电压/电流	15...30VDC	500HZ	0...10VDC/0...20mA	≤3%	-25...70℃	2米电缆	图2
Fi5-M18-LIU-Q12	1-5mm	齐平	电压/电流	15...30VDC	800HZ	0...10VDC/0...20mA	≤3%	-25...70℃	M12连接器	图3
Ni8-M18-LIU-Q12	1.6-8mm	非齐平	电压/电流	15...30VDC	500HZ	0...10VDC/0...20mA	≤3%	-25...70℃	M12连接器	图4

机械图:



<< 电感式传感器

模拟量输出型-M30

模拟量输出型-W40



产品说明:
金属外壳，螺纹圆柱外形，电压电流可选输出，IP67防护等级，高亮LED指示。



产品说明:
塑料外壳，标准方形，感应面方向可调，电压电流可选输出，IP67防护等级，高亮LED指示灯。

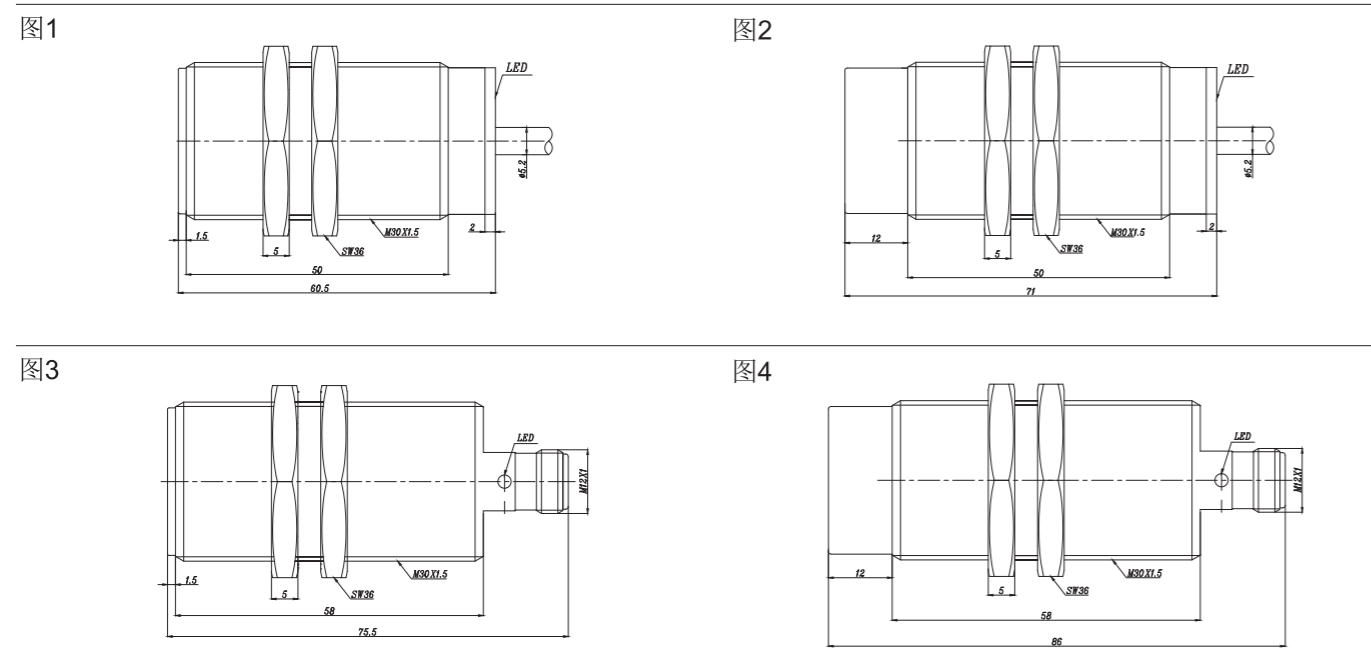
参数:

型号	额定工作距离	安装方式	输出类型	电源电压	输出频率	输出	线性误差	环境温度	接线方式	机械图
Fi10-M30-LIU	2-10mm	齐平	电压/电流	15...30VDC	400HZ	0...10VDC/0...20mA	≤3%	-25...70℃	2米电缆	图1
Ni15-M30-LIU	3-15mm	非齐平	电压/电流	15...30VDC	200HZ	0...10VDC/0...20mA	≤3%	-25...70℃	2米电缆	图2
Fi10-M30-LIU-Q12	2-10mm	齐平	电压/电流	15...30VDC	400HZ	0...10VDC/0...20mA	≤3%	-25...70℃	M12连接器	图3
Ni15-M30-LIU-Q12	3-15mm	非齐平	电压/电流	15...30VDC	200HZ	0...10VDC/0...20mA	≤3%	-25...70℃	M12连接器	图4

参数:

型号	额定工作距离	安装方式	输出功能	输出类型	电源电压	输出	线性误差	环境温度	接线方式	机械图
Ni25-W40-LIU-Q12	5-25mm	非齐平	模拟量	电压/电流	15...30VDC	0...10VDC/0...20mA	≤3%	-25...70℃	M12连接器	图1

机械图:



机械图:

